

Abstract of NL9302140

Biopsy needle system consisting of at least one biopsy needle which is movably incorporated in a sleeve-type organ. When a sample is taken in the usual way with the tip of the needle, the needle is taken out of the body, leaving the sleeve-type organ behind. This means that tissue taken as a sample can in no way come into contact with the tissues lying in the path between the organ concerned and the outside of the body and with "healthy", i.e. non-suspect tissue in the organ to be punctured. The sleeve consists of a biologically degradable material. The sleeve staunches bleeding and it also prevents "implantation metastasis", in medical terms "needle tract seeding".

19



Octrooiraad
Nederland

11

Publikatienummer: **9302140**

12 **A TERINZAGELEGGING**

21

Aanvraagnummer: **9302140**

51

Int.Cl.⁶:
A61B 10/00, A61B 17/34

22

Indieningsdatum: **08.12.93**

43

Ter inzage gelegd:
03.07.95 I.E. 95/13

71

Aanvrager(s):
Benedict Marie Doorschodt te Amsterdam

72

Uitvinder(s):
Benedict Marie Doorschodt te Amsterdam

74

Gemachtigde:
**Ir. L.C. de Bruijn c.s.
Nederlandsch Octroobureau
Scheveningseweg 82
2517 KZ 's-Gravenhage**

54

Biopsienaaldsamenstel

57

Biopsienaaldsamenstel bestaande uit ten minste een willekeurige biopsienaald die verplaatsbaar opgenomen is in een hulsvormig orgaan. Bij het op de gebruikelijke wijze nemen van een monster met het uiteinde van de naald wordt bij het achterlaten van het huisvormige orgaan de naald uit het lichaam getrokken. Dat wil zeggen als monster genomen weefsel kan op generlei wijze in contact komen met de weefsels liggend in de baan tussen het betreffende orgaan en het uitwendige van het lichaam en met "gezond, d.w.z. niet verdacht weefsel in het te punteren orgaan. De huls bestaat uit een biologisch afbreekbaar materiaal. Enerzijds stelt de huls bloedingen en anderzijds voorkomt deze "entmetastasering". In medische termen ook wel "seedle tract seeding" -steekkaalbesmetting.

NL A 9302140

De aan dit blad gehechte stukken zijn een afdruk van de oorspronkelijk ingediende beschrijving met conclusie(s) en eventuele tekening(en).

Biopsienaaldsamenstel.

De onderhavige uitvinding heeft betrekking op een biopsienaaldsamen-
 5 stel omvattende een biopsienaald, die verschuifbaar opgenomen is in een
 hulsvormig orgaan, dat enerzijds grenst aan een aanslag en anderzijds een
 zodanige lengte heeft, dat de naald in teruggetrokken positie binnen het
 vrije einde van het hulsvormige orgaan ligt en in uitgebrachte positie
 daarvan voldoende uitsteekt om een monster te kunnen nemen, welk hulsvor-
 10 mig orgaan bij het uiteinde een huls in het lichaam biologisch afbreek-
 baar materiaal omvat.

Een dergelijk biopsienaaldsamenstel is bekend uit het Amerikaanse
 octrooischrift 4.838.280. Daarbij bestaat de huls uit twee delen. Het
 voorste deel dat nabij het vrije uiteinde van de biopsienaald ligt is
 15 bedoeld om na het terugtrekken van het naaldsamenstel in het betreffende
 orgaan achter te blijven. Dit bestaat uit een biologisch afbreekbaar
 materiaal en heeft een bloedstelpende functie. Na het terugtrekken van de
 biopsienaald wordt het overige, grootste deel van het hulsvormige orgaan
 tevens uit het lichaam teruggetrokken.

20 Hoewel de bloedstelpende functie met een dergelijk hulshulpstuk op
 bevredigende wijze verwezenlijkt kan worden, is gebleken dat met name bij
 het nemen van monsters van tumoren en echinococcon cysten het gevaar
 bestaat dat bij het terugtrekken van het biopsienaaldsamenstel bestaande
 uit de naald en het uit het lichaam beweegbare deel van het hulsvormige
 25 orgaan besmetting van het overige lichaam plaatsvindt door aan het vrije
 uiteinde van het terug beweegbare hulsvormige orgaan hechtende cellen
 afkomstig van het mogelijk of tumoren echinococcon bevattende orgaan
 (z.g. entmetastasering). Gebleken is dat bij het nemen van monsters in
 kwaadaardige tumoren in meer dan 1% van de gevallen uitzaaiing
 30 plaatsvindt door plaatsing van het biopsienaaldsamenstel door het
 lichaam. De kans op uitzaaiing varieert tussen 0,5 en 20% alnaargelang
 van de aard van tumor en situering. Bijvoorbeeld pancreas carcinomen
 geven bij biopteren een kans van $\pm 15\%$ op uitzaaiing waardoor in bepaalde
 ziekenhuizen geen biopties worden genomen bij verdenking op pancreas
 35 tumoren. Bij verdenking op Echinococcon cysten wordt niet overgegaan tot
 het nemen van een bioptie in bepaalde ziekenhuizen wat wel nodig is voor
 de definitieve diagnose.

Het doel van de onderhavige uitvinding is dit nadeel weg te nemen.

Dit doel wordt bij een hierboven beschreven biopsienaaldsamenstel

9302140

verwezenlijkt doordat de huls biologisch materiaal zich tot die aanslag uitstrekt.

Aan de uitvinding ligt het inzicht ten grondslag het buitenste deel van het biopsienaaldsamenstel zich volledig te laten uitstrekken vanaf de
5 inbrenghaals in het lichaam tot aan de plaats waar het betreffende monster genomen wordt. Bij het terugtrekken van de naald blijft de huls uit biologisch afbreekbaar materiaal in het lichaam achter. Daardoor wordt enerzijds de bloedstelpende werking zoals bekend uit het Amerikaanse octrooischrift 4.838.280 verkregen maar wordt anderzijds besmetting door
10 verplaatsing van de buitenzijde van het biopsienaaldsamenstel in het inwendige van het lichaam voorkomen.

Om te voorkomen dat door de direct na het terugtrekken van de biopsienaald nog open staande huls fluïda kunnen stromen, welk gevaar eveneens bestaat bij de inrichting volgens het Amerikaans octrooischrift
15 438280, wordt volgens de uitvinding voorgesteld dat deze biologisch afbreekbare huls een zodanige sterkte heeft, dat bij het terugtrekken van de naald uit het lichaam deze dadelijk ineenklaapt.

Om in staat te zijn zonder het herhaald inbrengen van het biopsiesamenstel een tweede monster te kunnen nemen, bijvoorbeeld omdat het eerste
20 monster hetzij niet goed genomen is hetzij om andere reden niet volledig is, wordt volgens de uitvinding voorgesteld een bus aan te brengen tussen de naald en de huls. Deze bus wordt samen met de naald uit de huls bewogen bij het definitief verlaten van het lichaam. Echter indien deze bus aanwezig blijft bij het terugtrekken van de naald is het mogelijk een
25 verdere naald in te brengen of de naald herhaald in te brengen.

Bij een dergelijke uitvoering is het van belang dat de bus niet voorbij de huls beweegt. Daartoe zijn de uiteinden van de huls en de bus van samenwerkende aanslagmiddelen voorzien zoals een ringvormige versterkte vernauwing aan het einde van de huls. Aan de bus hoeft geen
30 aanslagmiddel te zitten; alleen aan het uiteinde van de huls. Deze versterkte ring kan op beeldvormende technieken (Röntgen, Ultra-sound en MRI) tijdens het biopteren duidelijk aangeven waar zich het uiteinde van de naald bevindt. Groot voordeel voor de biopteur om de naald op de juiste, voorgenomen plaats te situeren. Bij de uitvoering zonder bus moet de
35 huls zodanige eigenschappen hebben dat snijden door het lichaam mogelijk is.

Bij voorkeur omvat het materiaal van de huls materiaal op gelatinebasis.

De uitvinding zal hieronder nader aan de hand van in de tekening

9 3 0 2 1 4 0

afgebeelde uitvoeringsvoorbeelden verduidelijkt worden. Daarbij tonen:

Fig. 1 en 2 een eerste uitvoering van het biopsienaaldsamenstel volgens de uitvinding; en

Fig. 3 een tweede uitvoering van het biopsienaaldsamenstel volgens
5 de uitvinding.

De eerste uitvoering van het biopsienaaldsamenstel volgens de uitvinding is in fig. 1 en 2 met 1 aangegeven. Deze bestaat uit een huls 2
10 waarbinnen een naald 3 aangebracht is waarbij tussen naald 3 en huls 2 een bus 6 aangebracht is. Deze bus 6 is bij het van het lichaam afgekeerde
de einde voorzien van een aanslag 4. Huls 2 strekt zich uit vanaf deze aanslag 4 tot nabij het vrije uiteinde 5 van de bus 6. Op die plaats is
15 huls 2 van een ringvormige mogelijk versterkte insnoering 7 voorzien. Naald 3 is voorzien van een handgreep 8 waarmee deze door het aangrijpen van aanslag 4 in en uit zowel huls 2 als bus 6 bewogen kan worden. Huls 2
bestaat uit een verhoudingsgewijs slap biologisch afbreekbaar materiaal
zoals een materiaal op gelatinebasis.

De hierboven beschreven inrichting werkt als volgt. Na het in het lichaam inbrengen in het schematisch aangegeven orgaan 9 tot op de plaats
20 waar zich mogelijk een tumor 13 bevindt, wordt met het vrije uiteinde van de naald 3 een monster genomen. Vervolgens kan uitsluitend de naald 3 door middel van bediening van handgreep 8 teruggetrokken worden waarbij huls 2 en bus 6 op hun plaats blijven. Dit is met name van belang indien gecontroleerd moet worden of het genomen monster voldoet aan de eisen of
indien later nog een monster op een dieper gelegen plaats genomen moet
25 worden. Het is eveneens mogelijk door de bus middelen in te brengen voor chemotherapeutische behandeling, straling of endoscopie. Indien het monster nemen of andere handeling voltooid is, wordt de naald 3 samen met de bus 6 terugbewogen zoals uit fig. 2 blijkt. Daarbij blijft de huls 2 in de oorspronkelijk ingebrachte positie. Doordat deze uit een verhoudings-
30 gewijs slap materiaal bestaat zal deze afgezien van het versterkte vooruiteinde bij ring 7 dadelijk inklappen waardoor stroming van lichaamsfluïda door het inwendige van huls 2 voorkomen wordt. De sterktering 7 zal na verloop van tijd inklappen, maar belemmert in eerste instantie het terugbewegen van de huls met bus 6. Door het op deze wijze terugtrekken
35 van naald 3 en bus 6 wordt elk contact van de mogelijk besmette naald of het uiteinde van bus 6 met overige lichaamsdelen voorkomen. Na het volledig uittrekken van naald 3 en bus 6 kan het nog uit het lichaam stekende deel van huls 2 eenvoudig afgeknipt worden. Vervolgens wordt het hulsvormige materiaal in het lichaam geabsorbeerd en heeft tot die tijd eveneens

een bloedstelpende functie in het bijzonder voor de organen waardoor gepuncteerd wordt. Door de aanwezigheid van een vreemd deel in het lichaam zoals de huls uit biologisch afbreekbaar materiaal zullen bepaalde cellen die een dergelijk materiaal kunnen afbreken zich nabij de huls
5 concentreren. Deze ruimen waarschijnlijk eveneens de in het inwendige van de huls mogelijk nog aanwezige schadelijke cellen op. Door spoelen van het kanaal met celdodende middelen kunnen de schadelijke cellen bovendien geëlimineerd worden.

In fig. 3 is een variant van de inrichting volgens de uitvinding
10 afgebeeld. Deze is met name van belang indien het niet waarschijnlijk geacht wordt dat een tweede monster genomen moet worden. Dit biopsie-naaldsamenstel is in het geheel met 10 aangegeven. Daarbij is de huls met 12 aangegeven en deze grenst in tegenstelling tot de hierboven beschreven uitvoering direct aan de naald. Immers gebruik van een bus zoals hierbo-
15 ven beschreven is niet langer noodzakelijk. Bij deze uitvoering is huls 12 rechtstreeks verbonden met een aanslag 11.

De hierboven beschreven inrichting is bijzonder geschikt voor het uitvoeren van puncties van organen zoals de lever, de nier en pancreas. Voor degenen bekwaam in de stand der techniek zal het duidelijk zijn dat
20 vele variaties mogelijk zijn van de hierboven beschreven onderdelen. Zo is het mogelijk de huls uitwendig van weerhaakmiddelen te voorzien zodat het in teruggaande zin meebewegen daarvan voorkomen wordt bij het terugtrekken van hetzij de naald hetzij de bus. Deze werking komt naast het effect van de versterkte ring 7 die na gebruik minder snel zal inklappen
25 en zo een weerhaak vormt. Bovendien is het mogelijk de huls aan de binnenzijde van een desinfecterende bekleding te voorzien om eventueel aan de binnenzijde van de huls uitgestreken cellen onschadelijk te maken. Als voorbeeld kan daarbij aan betajodine gedacht worden. Het is vanzelfsprekend dat alle andere in de stand der techniek bekende middelen toegepast
30 kunnen worden, zoals het aan de buitenzijde bekleden met thrombine hetgeen een extra bloedstelpend effect geeft.

Deze en andere uitvoeringsvarianten vallen binnen het bereik van de onderhavige aanvraag zoals in bijgaande conclusies beschreven.

Conclusies

1. Biopsienaaldsamenstel (1) omvattende een biopsienaald (3), die verschuifbaar opgenomen is in een hulsvormig orgaan (2), dat enerzijds grenst aan een aanslag (5) en anderzijds een zodanige lengte heeft, dat
5 de naald in teruggetrokken positie binnen het vrije einde (5) van het hulsvormige orgaan ligt en in uitgebrachte positie daarvan voldoende uitsteekt om een monster te kunnen nemen, welk hulsvormig orgaan bij het uiteinde een huls in het lichaam biologisch afbreekbaar materiaal omvat, met het kenmerk, dat de huls biologisch afbreekbaar materiaal zich tot
10 die aanslag (5) uitstrekt.

2. Biopsienaaldsamenstel volgens conclusie 1, waarbij de huls een zodanige sterkte heeft, dat bij het terugtrekken van de naald uit het lichaam deze dadelijk dichtklapt.

3. Biopsienaaldsamenstel volgens conclusie 2, waarbij een bus (6)
15 aangebracht is tussen de huls en de naald, welke bus samen met de naald uit het weefsel wordt bewogen bij het achterlaten van de huls.

4. Biopsienaaldsamenstel volgens conclusie 3, waarbij het vrije uiteinde van de huls en van de bus van samenwerkende aanslagmiddelen (7) voorzien zijn, die bewegen van de bus voorbij de huls voorkomen.

20 5. Biopsienaaldsamenstel volgens een van de voorgaande conclusies, waarbij de huls materiaal op gelatinebasis omvat.

6. Biopsienaaldsamenstel volgen een van de voorgaande conclusies waarbij tenminste de huls aan tenminste de binnen- of buitenzijde van een medicatie is voorzien.

25

9302140

fig-1

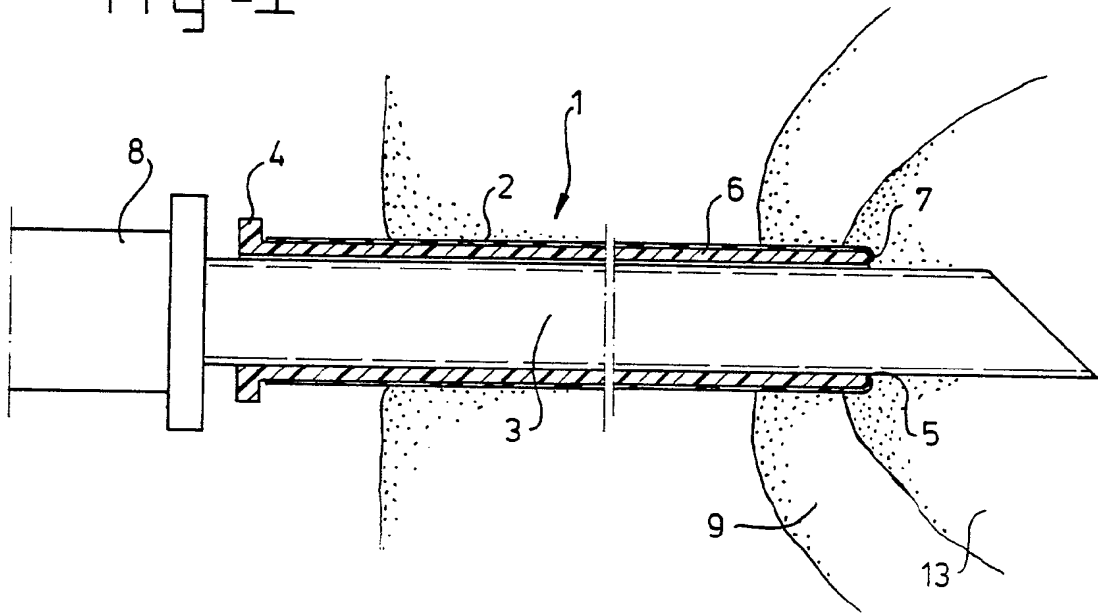
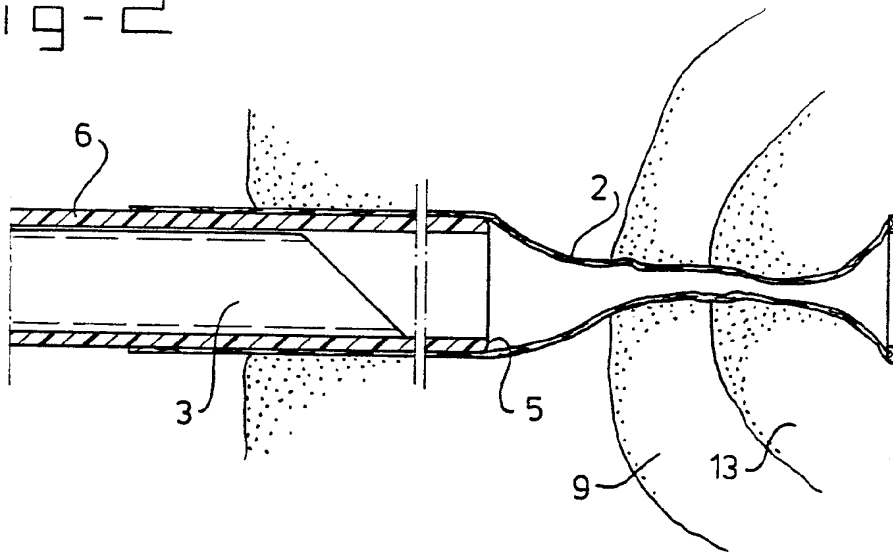
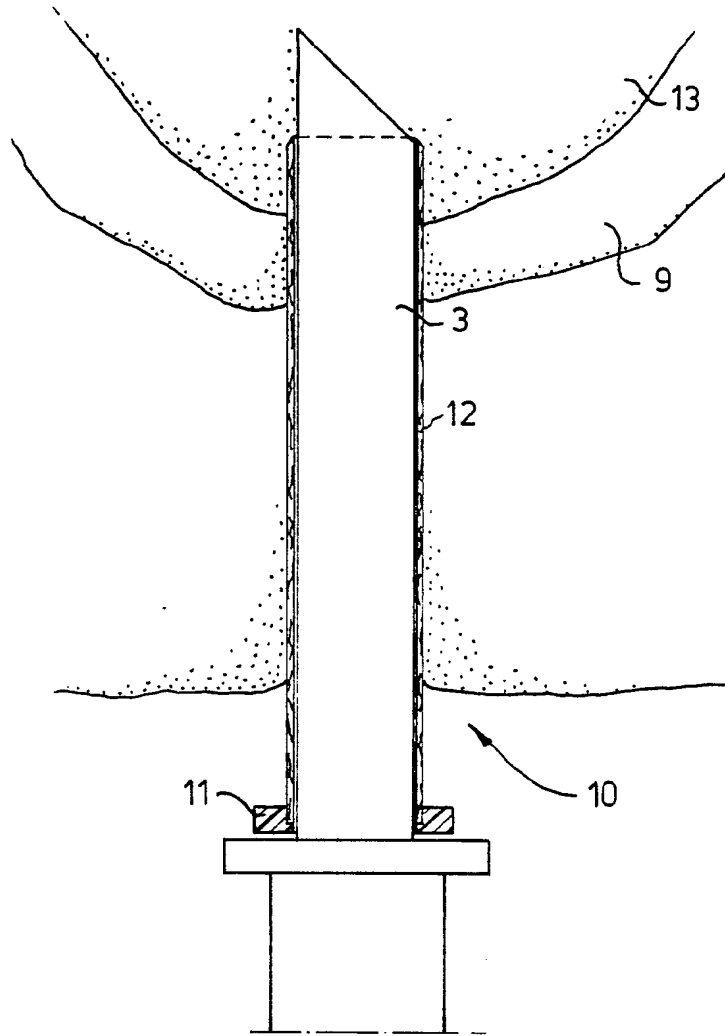


fig-2



9302140

fig-3



9302140